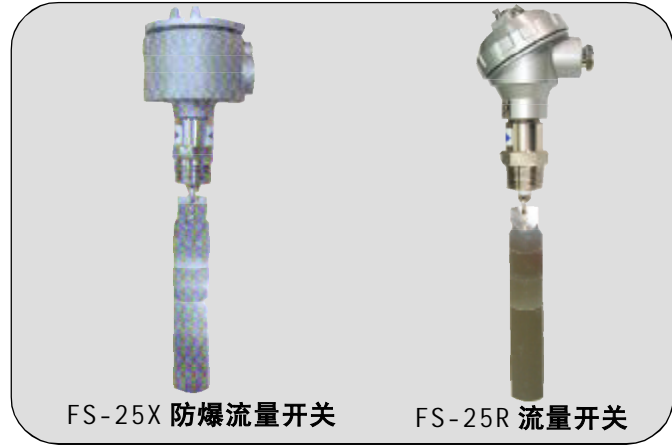




# FS-25 流量开关

## 1. 特点

- 安装方便, 易于直接管道安装
- 管径尺寸: 25~200mm
- 设定点可调
- 簧片式开关提供 1 个 SPDT 触点
- 最大额定压力: 1500psi (316SS)
- 最大额定压力: 500psi (铜)
- 最大额定压力: 80psi (PTFE)
- 选项: 其它材质可选用
- 介质温度: -30~+120



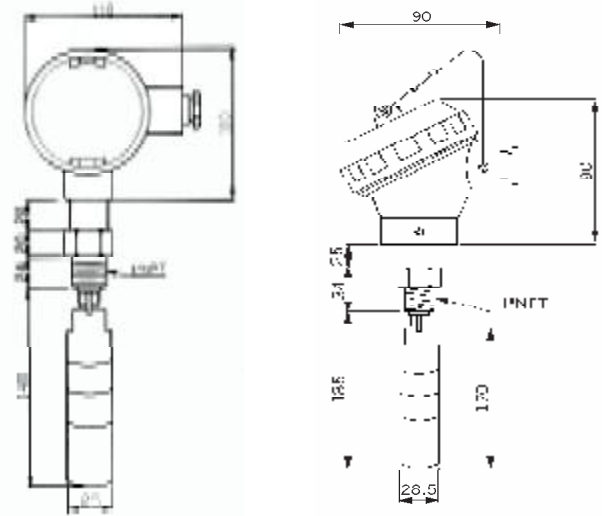
FS-25X 防爆流量开关

FS-25R 流量开关

## 2. 技术参数

- 介质温度: -30~+120°C
- 开关触点容量: 250VAC/DC. 60W/VA
- 最大电流: 1A
- 导线管: 1/2 " NPT
- 防护等级: IP65
- 材质: 本体: 316SS+ 聚四氟
- 叶片: 301SS
- 其它材料以供索阅

## 4. 尺寸图



## 3. 选型表

管径	设定点范围 (m <sup>3</sup> /h) (水)		接口尺寸 (NPT)
	动作点	还原点	
1 "	1.4	1.05	1 "
1-1/4 "	1.45	1.1	1 "
1-1/2 "	1.5-2	0.9-1.5	1 "
2 "	3-4	2-4	1 "
2-1/2 "	4-5	3-4	1 "
3 "	6-7	5-6	1 "
4 "	10-14	8-10	1 "
6 "	20-30	12-17	1 "
8 "	30-35	25-30	1 "